

点名	X座標	Y座標
K-1	118432.008	53155.058
K-2	118284.448	53227.403
T.1	118396.673	53195.983
T.2	118375.465	53235.595
T.3	118325.879	53249.428
T.4	118303.913	53277.218

# 計画平面図

S=1:250

NO.0  
 施工延長 L=160.00m  
 \*本堤及び副堤(No.1+15.0~No.2)はブロックマット工のみ  
 副堤(抱土工法) L=5.00m  
 NO.1+15.0  
 副堤(抱土工法) L=35.00m

副堤右岸護岸工  
 護岸ブロック工  
 L=8.40m  
 NO.0+2.50  
 1号流入水路工  
 B=0.60m  
 NO.1+19.50  
 取水施設工  
 (緊急放流孔 φ250)  
 (底樋管 φ800)  
 底樋管 L=37.81m i=1/75.92  
 HP管 L=11.38m  
 推進用鉄筋コンクリート管(1種) L=26.73m  
 (圧縮強度σc=50N/mm<sup>2</sup>、継手性能JA)

本堤(遮水シート工法) L=120.00m

1号腰ブロック L=5.20m 坂路工 A=17.7m<sup>2</sup>  
 1号底打コンクリート L=10.50m ガードパイプ L=14.5m  
 取合コンクリート L=1.00m グレーチング蓋 N=2枚

2号U型水路取合部 L=1.90m  
 2号L型水路取合部 L=2.60m

集水枡取合水路 L=1.40m

1号U型水路 L=8.50m

2号U型水路 L=36.60m

1号路側コンクリート L=23.30m

2号路側コンクリート L=40.10m

重圧管φ300 L=4.30m

重圧管φ300 L=7.30m

2号底打コンクリート L=37.90m

SP.1  
 2号流入水路工  
 B=0.60m

NO.3+2.41  
 洪水吐工(水路流入式)  
 B=1.50m

アスファルト舗装工  
 No.2~B2.2  
 A=296.00m<sup>2</sup>

2号U型水路取合部 L=1.90m

2号L型水路 L=12.70m

2号路側コンクリート L=40.10m

重圧管φ300 L=4.30m

1号路側コンクリート L=23.30m

重圧管φ300 L=7.30m

2号底打コンクリート L=37.90m

重圧管φ300 L=4.30m

NO.3+8.00  
 堤体基礎地盤改良工 L=32.00m

NO.3+19.50  
 取水施設工  
 (緊急放流孔 φ250)  
 (底樋管 φ800)  
 底樋管 L=37.81m i=1/75.92  
 HP管 L=11.38m  
 推進用鉄筋コンクリート管(1種) L=26.73m  
 (圧縮強度σc=50N/mm<sup>2</sup>、継手性能JA)

坊 値 池  
 HWL=149.39  
 FWL=149.15  
 LWL=142.30

ブロックマット工

工事名	R1馬耕 ため池 坊値池 ため池整備工事
路線名等	坊値池地区
工事箇所	美馬市 美馬町
図面名	計画平面図
縮 尺	S=1:250 図面番号 1 / 16
会社名	
事業者名	徳島県西部総合県民局(美馬庁舎)

⊕ K-1

KBM.1 H=150.850

KBM.2 H=149.697

本堤右岸護岸工  
 護岸擁壁  
 L=5.80m

既設護岸根固工  
 L=9.00m

3号路側コンクリート  
 L=4.50m

⊕ K-2

149.17

150.03

146.61

145.73

144.71

144.35

143.80

148.01

147.86

146.75

146.44

145.58

144.94

144.38

143.80

143.25

142.66

142.07

141.48

140.89

140.30

139.71

139.12

138.53

137.94

137.35

136.76

136.17

135.58

134.99

134.40

133.81

133.22

132.63

132.04

131.45

130.86

130.27

129.68

129.09

128.50

127.91

127.32

126.73

126.14

125.55

124.96

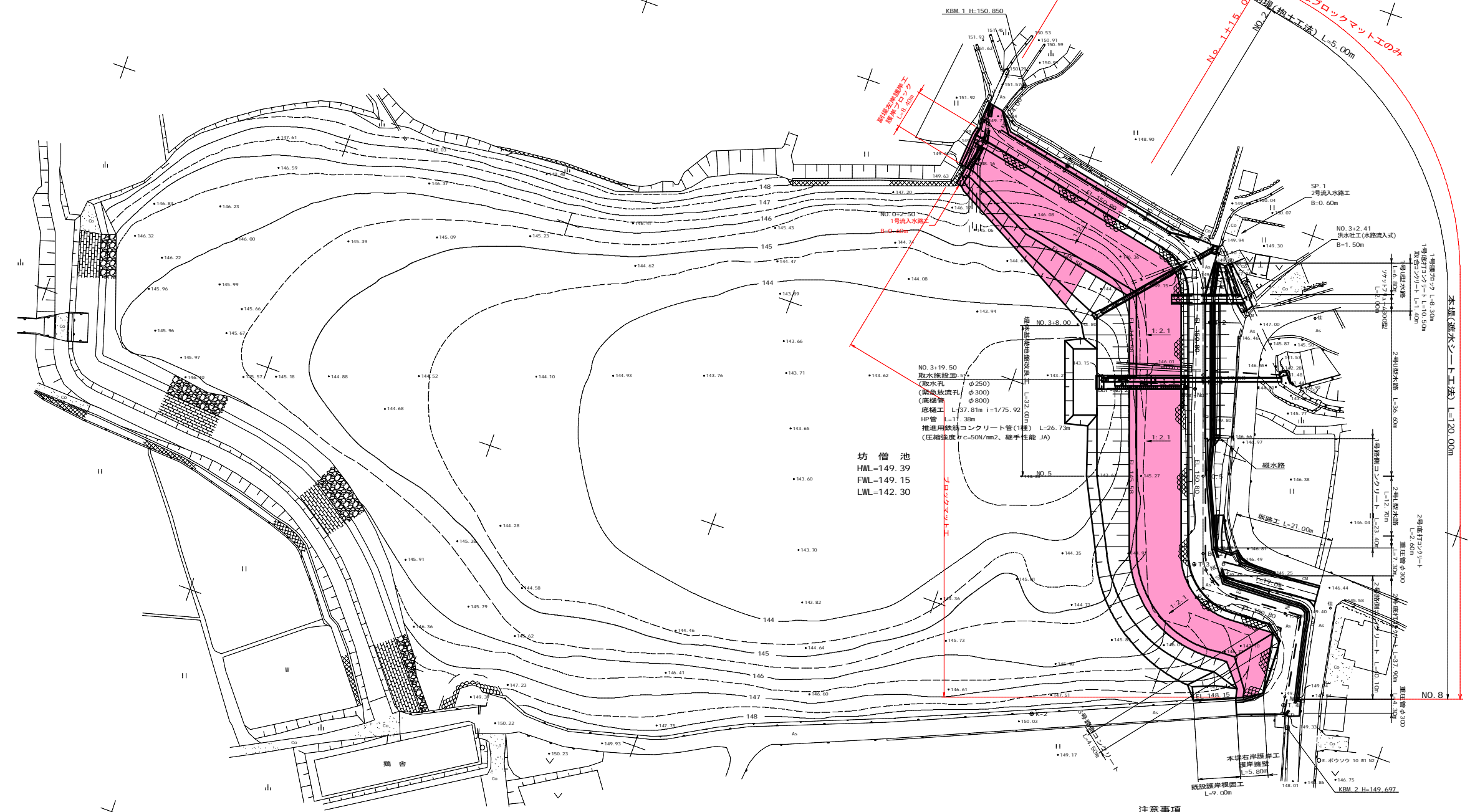
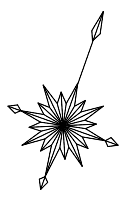
124.37

123.78

# 計画平面図(全体計画図)

S=1: 500

点名	X座標	Y座標
K-1	118432.008	53155.058
K-2	118284.448	53227.403
T-1	118396.673	53195.963
T-2	118375.465	53235.595
T-3	118325.879	53249.428
T-4	118303.913	53277.218



坊僧池  
HML=149.39  
FWL=149.15  
LWL=142.30

注意事項  
撤去した既設石張は、環境を配慮し、上流法面部に捨石張工として使用すること。

曲線表									
IP	IP間方向角	IA	R	TL	SL	CL	IP間距離	X座標	Y座標
NO.0	101-49-06								
IP.1	140-36-50	58-47-44	15.000	8.451	2.217	15.393	54.519	118399.637	53176.015
IP.2	87-36-41	73-00-09	10.000	7.400	2.440	12.741	70.634	118388.471	53229.378
IP.3	170-07-29	82-30-48					20.600	118322.533	53273.987
EP								118302.238	53277.520

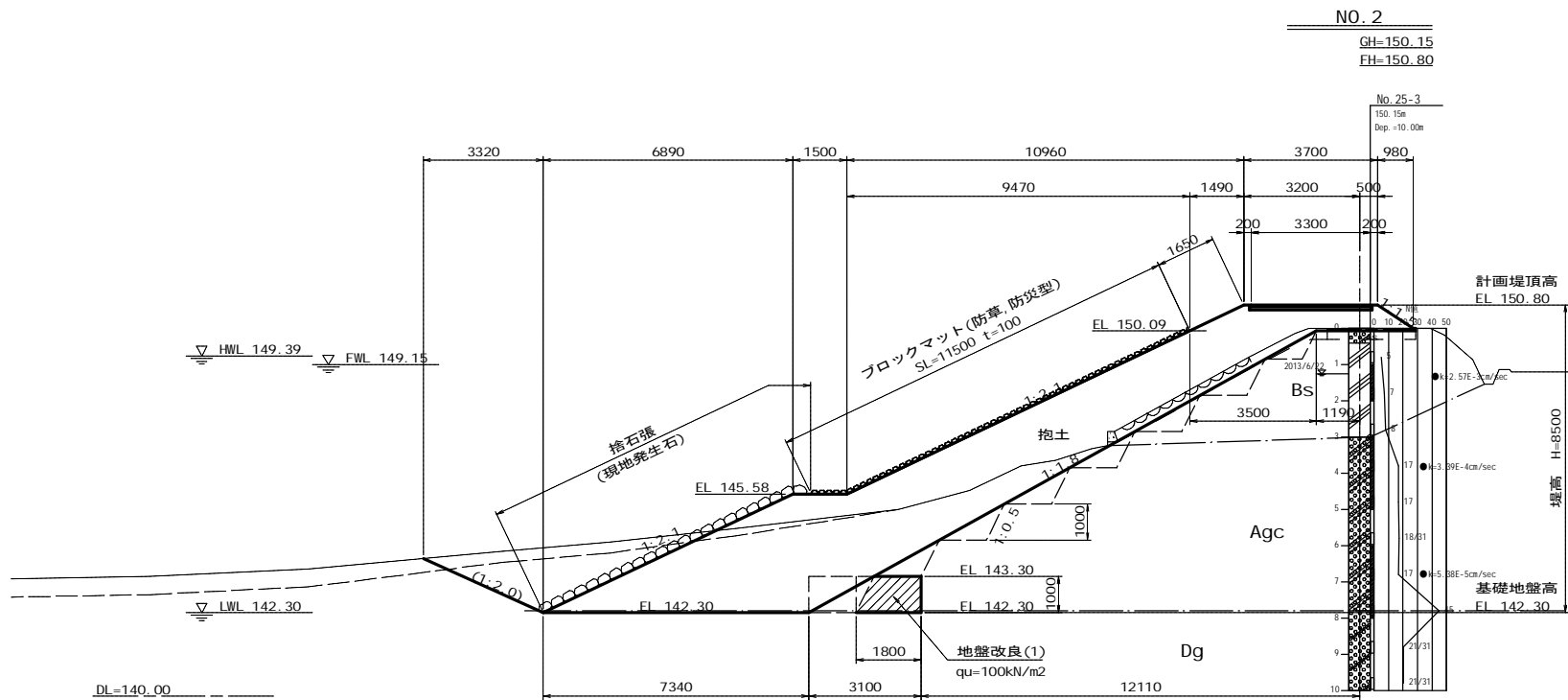
工事名	R1馬耕 ため池 坊僧池 ため池整備工事		
路線名等	坊僧池地区		
工事箇所	美馬市 美馬町		
図面名	計画平面図(全体計画図)		
縮尺	S-1: 500	図面番号	2 / 16
会社名			
事業者名	徳島県西部総合県民局(美馬庁舎)		



# 堤体工標準断面図

S=1:100

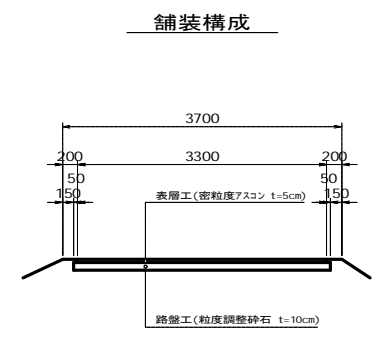
## 副堤(抱土工法)



地質凡例

(Bg)	堤体盛土層	盛土層(b)
(Bs)	堤体盛土層	
(Agc)	沖積礫質土層	基礎地盤
(Dc)	沖積粘性土層	
(Dg)	沖積礫質土層	沖積層(D)

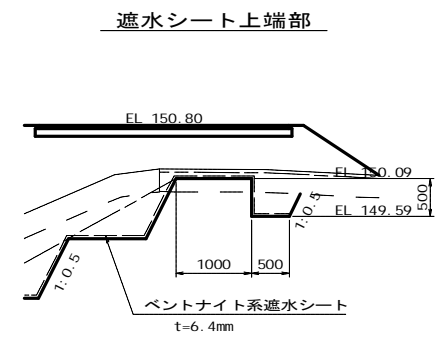
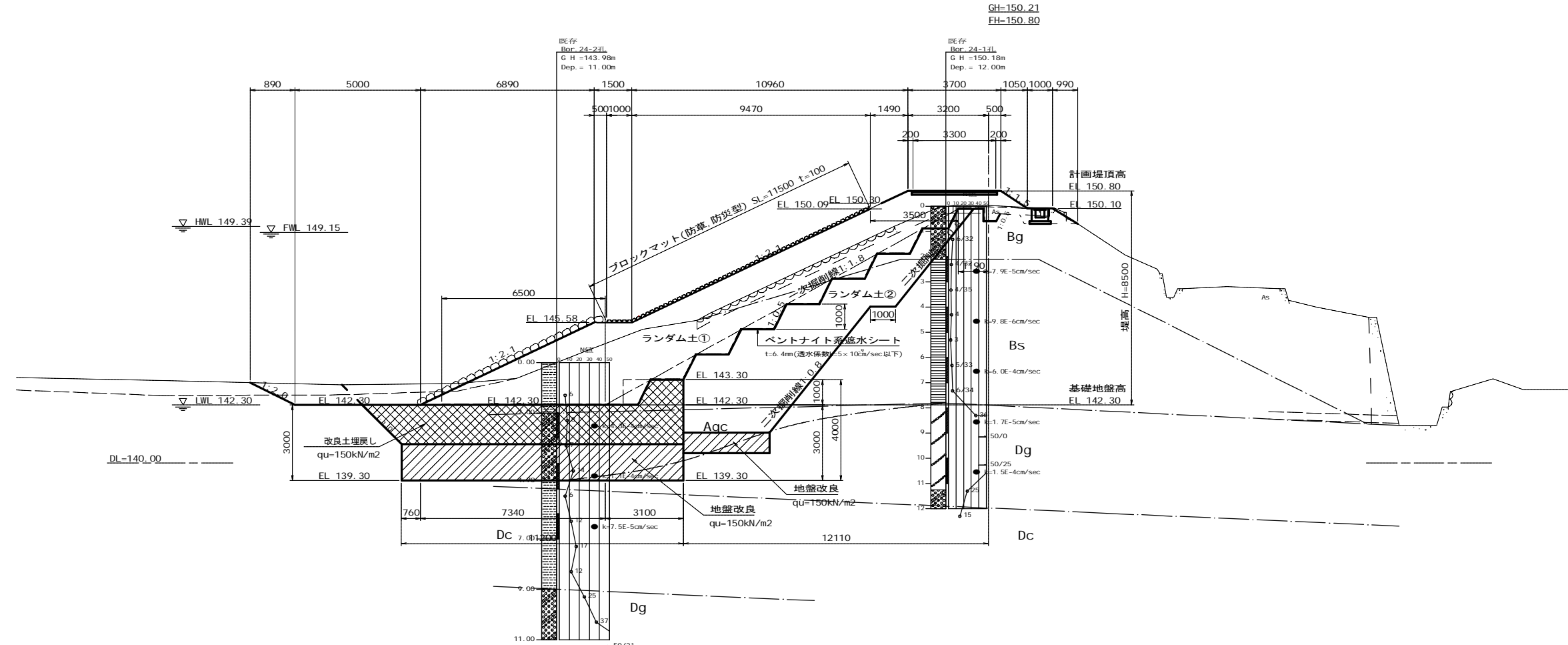
現場透水試験箇所 k: 透水係数 (cm/sec)



## 本堤(遮水シート工法) ※ブロックマット工のみ

- 注意事項
- ※ 1 セメント系固化工材配合量は、事前配合試験にて一軸圧縮強度 $qu=150\text{kN/m}^2$ 以上となるよう検討し、発注者と協議して地盤改良を行うこと。
  - ※ 2 遮水シート周辺の盛土工は、シートを損傷しないよう人力施工(盛土厚0.3m)とする。
  - ※ 3 撤去した既設石張は、環境を配慮し、上流法面部に捨石張工として使用すること。

## NO. 3+19.50

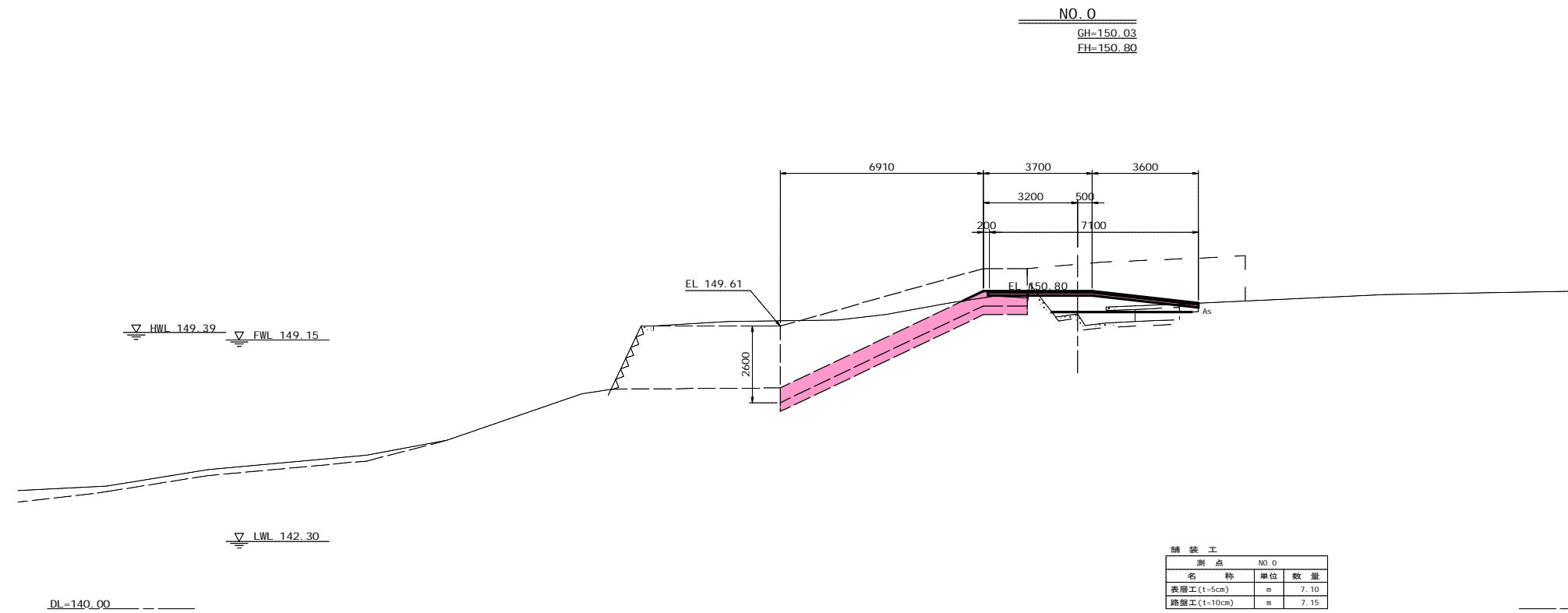


工事名	R1馬耕 ため池 坊僧池 ため池整備工事		
路線名等	坊僧池地区		
工事箇所	美馬市 美馬町		
図面名	堤体工標準断面図		
縮尺	S=1:100	図面番号	4 / 16
会社名			
事業者名	徳島県西部総合県民局(美馬庁舎)		

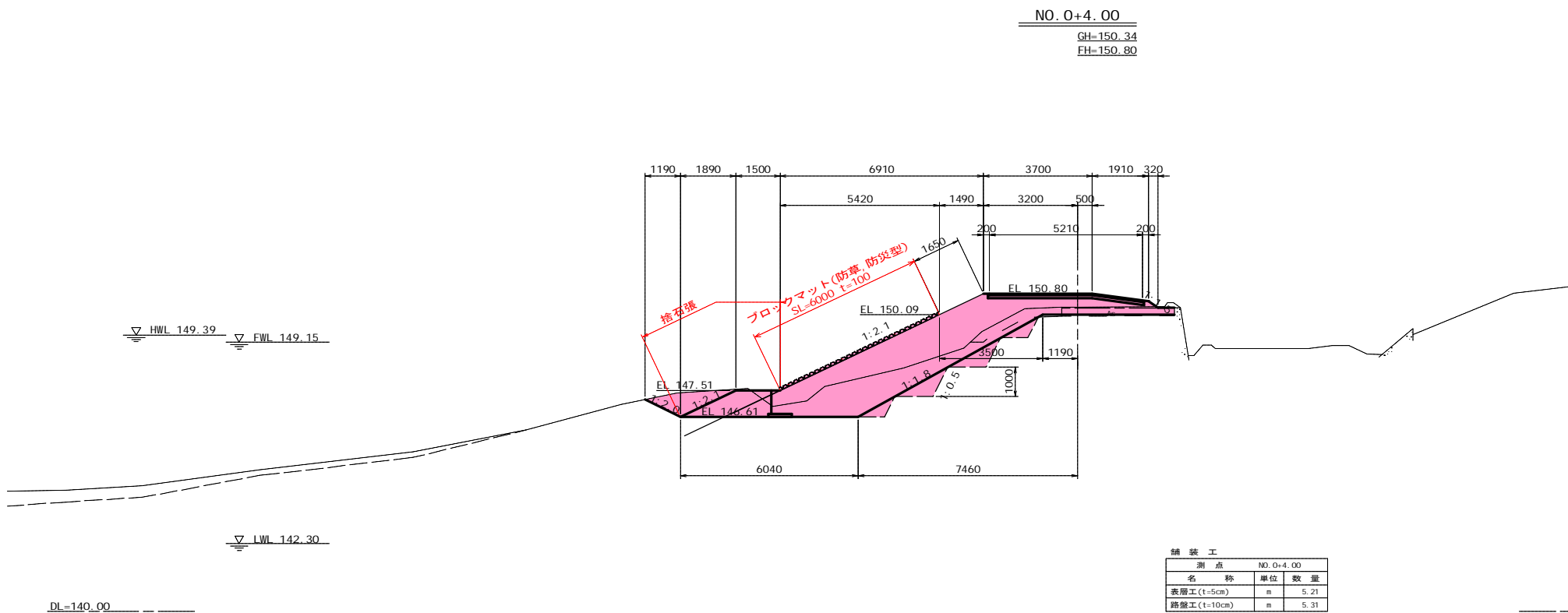


# 堤体工横断面図(1)

S=1:100



名称	単位	上流側数量	下流側数量	備考
表土剥取(30cm)	m <sup>2</sup>	0.2	-	
泥土掘削	m <sup>2</sup>	-	-	
石積取壊し	m <sup>2</sup>	-	-	
コンクリート取壊し	m <sup>2</sup>	-	-	
舗装取壊し	m	0.7	-	
掘削(1)(土砂)	m <sup>2</sup>	-	-	FWL149.15以上
掘削(2)(土砂)	m <sup>2</sup>	-	-	FWL149.15未満
掘削(3)(地盤改良土)	m <sup>2</sup>	-	-	地盤改良工にて計上
床面(土砂)	m <sup>2</sup>	-	-	
地盤改良(1)	m	-	-	地盤改良工にて計上
地盤改良(2)	m	-	-	地盤改良工にて計上
地盤改良(3)	m	-	-	坂路工にて計上
人力荒仕上	m	-	-	透水シート工にて計上
基面修正	m	-	-	透水シート工にて計上
抱土(1)	m <sup>2</sup>	-	-	1.0未満
抱土(2)	m <sup>2</sup>	-	-	1.0~2.5m
抱土(3)	m <sup>2</sup>	-	-	2.5~4.0m
抱土(4)	m <sup>2</sup>	2.2	-	4.0以上
さや土(1)	m <sup>2</sup>	-	-	1.0未満
さや土(2)	m <sup>2</sup>	-	-	1.0~2.5m
さや土(3)	m <sup>2</sup>	-	-	2.5~4.0m
さや土(4)	m <sup>2</sup>	-	-	4.0以上
路床盛土(1)	m <sup>2</sup>	-	-	1.0未満
路床盛土(2)	m <sup>2</sup>	-	-	1.0~2.5m
埋戻(1)	m <sup>2</sup>	-	-	良質土
埋戻(2)	m <sup>2</sup>	-	-	
盛土法面仕上	m	0.8	-	
種子吹付	m	0.8	-	
捨石張	m	-	-	

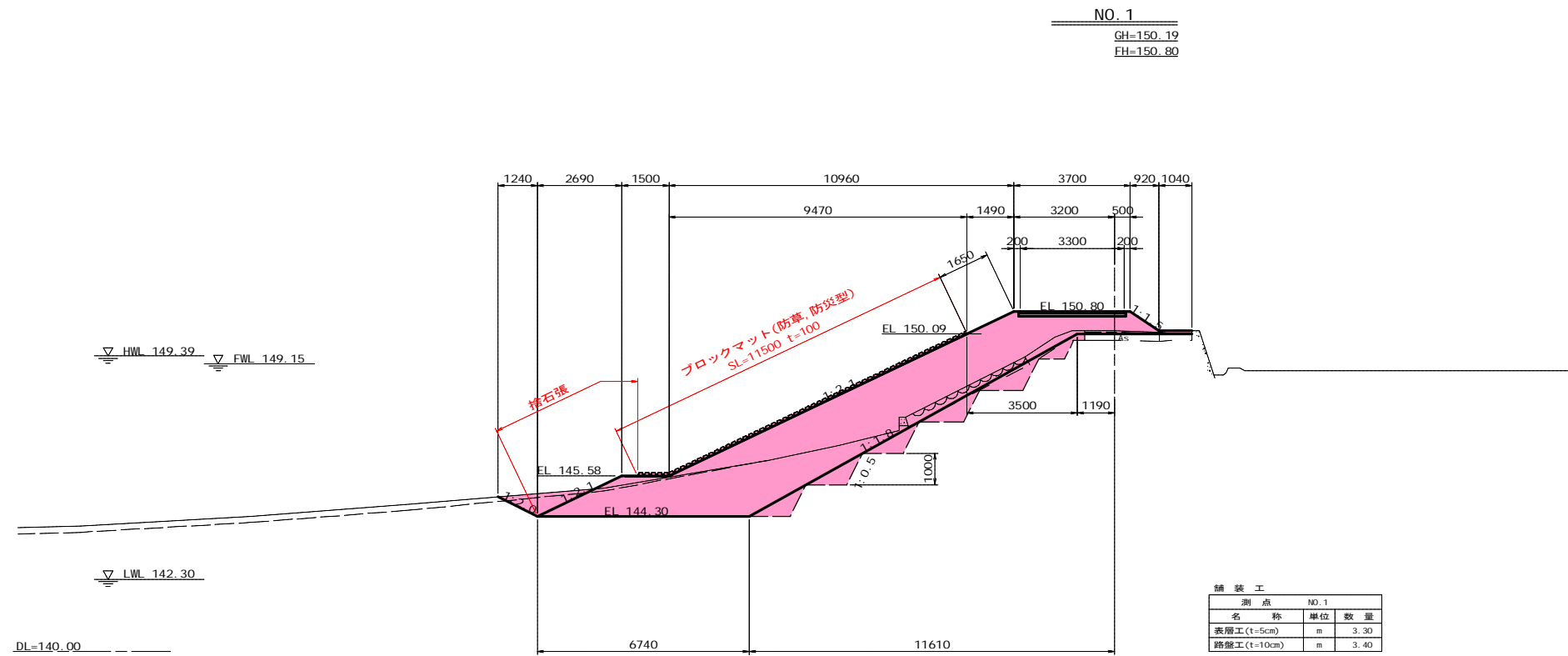


名称	単位	上流側数量	下流側数量	備考
表土剥取(30cm)	m <sup>2</sup>	2.0	-	
泥土掘削	m <sup>2</sup>	-	-	
石積取壊し	m <sup>2</sup>	-	-	
コンクリート取壊し	m <sup>2</sup>	-	-	
舗装取壊し	m	3.5	-	
掘削(1)(土砂)	m <sup>2</sup>	0.3	-	FWL149.15以上
掘削(2)(土砂)	m <sup>2</sup>	8.5	-	FWL149.15未満
掘削(3)(地盤改良土)	m <sup>2</sup>	-	-	地盤改良工にて計上
床面(土砂)	m <sup>2</sup>	-	-	
地盤改良(1)	m	-	-	地盤改良工にて計上
地盤改良(2)	m	-	-	地盤改良工にて計上
地盤改良(3)	m	-	-	坂路工にて計上
人力荒仕上	m	-	-	透水シート工にて計上
基面修正	m	-	-	透水シート工にて計上
抱土(1)	m <sup>2</sup>	-	-	1.0未満
抱土(2)	m <sup>2</sup>	-	-	1.0~2.5m
抱土(3)	m <sup>2</sup>	-	-	2.5~4.0m
抱土(4)	m <sup>2</sup>	17.0	-	4.0以上
さや土(1)	m <sup>2</sup>	-	-	1.0未満
さや土(2)	m <sup>2</sup>	-	-	1.0~2.5m
さや土(3)	m <sup>2</sup>	-	-	2.5~4.0m
さや土(4)	m <sup>2</sup>	-	0.2	4.0以上
路床盛土(1)	m <sup>2</sup>	-	-	1.0未満
路床盛土(2)	m <sup>2</sup>	-	-	1.0~2.5m
埋戻(1)	m <sup>2</sup>	-	-	良質土
埋戻(2)	m <sup>2</sup>	-	-	
盛土法面仕上	m	9.7	0.4	
種子吹付	m	1.7	0.4	
捨石張	m	3.6	-	

工事名	R1馬耕ため池 坊僧池 ため池整備工事		
路線名等	坊僧池地区		
工事箇所	美馬市 美馬町		
図面名	堤体工横断面図(1)		
縮尺	S=1:100	図面番号	6 / 16
会社名			
事業者名	徳島県西部総合県民局(美馬庁舎)		

# 堤体工横断面図(2)

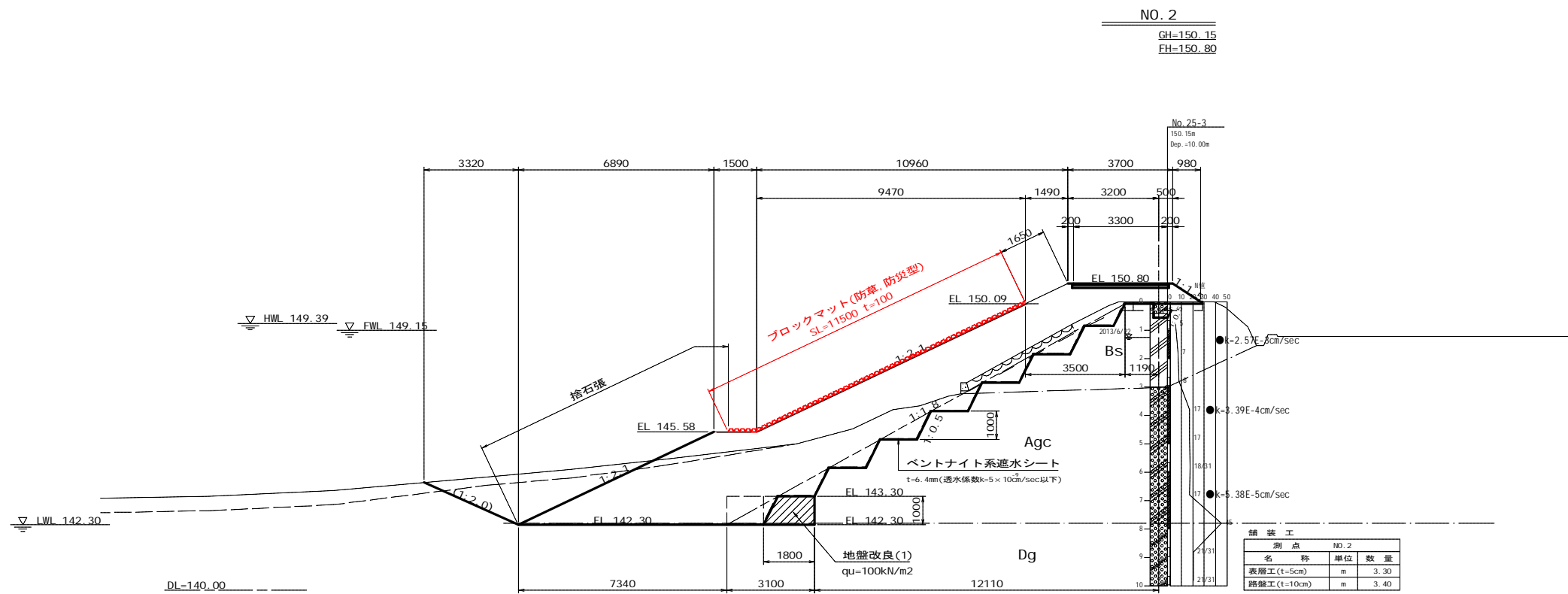
S=1:100



舗装工

測点 NO.1			
名称	単位	数量	
表層工(t=5cm)	m	3	30
路盤工(t=10cm)	m	3	40

測点 NO.1				
名称	単位	上流側		備考
		数量	数量	
表土剥取(30cm)	m <sup>2</sup>	1.5	-	
表土掘削	m <sup>2</sup>	0.7	-	
石積取壊し	m <sup>2</sup>	1.3	-	
コンクリート取壊し	m <sup>2</sup>	0.1	-	
舗装取壊し	m	2.4	-	
掘削(1)(土砂)	m <sup>2</sup>	-	-	FWL149.15以上
掘削(2)(土砂)	m <sup>2</sup>	11.5	-	FWL149.15未満
掘削(3)(地盤改良土)	m <sup>2</sup>	-	-	地盤改良工にて計上
床留(土砂)	m <sup>2</sup>	-	-	
地盤改良(1)	m	-	-	地盤改良工にて計上
地盤改良(2)	m	-	-	地盤改良工にて計上
地盤改良(3)	m	-	-	坂路工にて計上
人力荒仕上	m	-	-	透水シートにて計上
基面修正	m	-	-	透水シートにて計上
抱土(1)	m <sup>2</sup>	-	-	1.0m未満
抱土(2)	m <sup>2</sup>	-	-	1.0~2.5m
抱土(3)	m <sup>2</sup>	-	-	2.5~4.0m
抱土(4)	m <sup>2</sup>	27.1	-	4.0m以上
さや土(1)	m <sup>2</sup>	-	-	1.0m未満
さや土(2)	m <sup>2</sup>	-	-	1.0~2.5m
さや土(3)	m <sup>2</sup>	-	-	2.5~4.0m
さや土(4)	m <sup>2</sup>	-	-	4.0m以上
路床盛土(1)	m <sup>2</sup>	-	-	1.0m未満
路床盛土(2)	m <sup>2</sup>	-	-	1.0~2.5m
埋戻(1)	m <sup>2</sup>	-	-	良質土
埋戻(2)	m <sup>2</sup>	-	-	
盛土法面仕上	m	15.1	1.1	
種子吹付	m	1.7	1.1	
捨石張	m	4.5	-	



舗装工

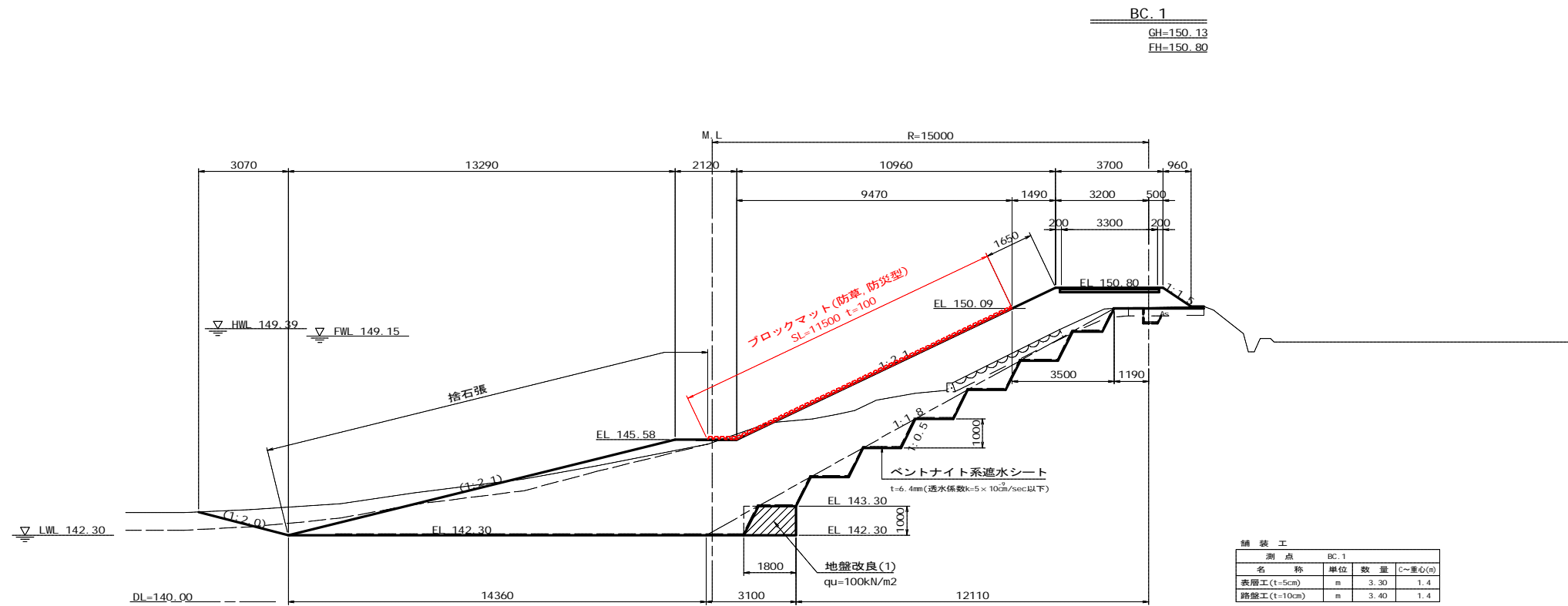
測点 NO.2			
名称	単位	数量	
表層工(t=5cm)	m	3	30
路盤工(t=10cm)	m	3	40

測点 NO.2						
名称	単位	上流側		下流側		備考
		(-側)数量	(+側)数量	(-側)数量	(+側)数量	
表土剥取(30cm)	m <sup>2</sup>	1.3	1.3	-	-	
表土掘削	m <sup>2</sup>	2.8	2.8	-	-	
石積取壊し	m <sup>2</sup>	1.3	1.3	-	-	
コンクリート取壊し	m <sup>2</sup>	0.1	0.1	-	-	
舗装取壊し	m	2.5	2.5	-	-	
掘削(1)(土砂)	m <sup>2</sup>	-	-	0.3	-	FWL149.15以上
掘削(2)(土砂)	m <sup>2</sup>	25.4	29.9	-	-	FWL149.15未満
掘削(3)(地盤改良土)	m <sup>2</sup>	-	-	-	-	地盤改良工にて計上
床留(土砂)	m <sup>2</sup>	-	-	-	0.1	
地盤改良(1)	m	-	-	-	-	地盤改良工にて計上
地盤改良(2)	m	-	-	-	-	地盤改良工にて計上
地盤改良(3)	m	-	-	-	-	坂路工にて計上
人力荒仕上	m	-	-	-	-	透水シートにて計上
基面修正	m	-	-	-	-	透水シートにて計上
抱土(1)	m <sup>2</sup>	-	-	-	-	1.0m未満
抱土(2)	m <sup>2</sup>	-	-	-	-	1.0~2.5m
抱土(3)	m <sup>2</sup>	-	-	-	-	2.5~4.0m
抱土(4)	m <sup>2</sup>	44.3	49.3	-	-	4.0m以上
さや土(1)	m <sup>2</sup>	-	-	-	-	1.0m未満
さや土(2)	m <sup>2</sup>	-	-	-	0.8	1.0~2.5m
さや土(3)	m <sup>2</sup>	-	-	-	-	2.5~4.0m
さや土(4)	m <sup>2</sup>	-	-	-	0.9	4.0m以上
路床盛土(1)	m <sup>2</sup>	-	-	-	-	1.0m未満
路床盛土(2)	m <sup>2</sup>	-	-	-	-	1.0~2.5m
埋戻(1)	m <sup>2</sup>	-	-	-	-	良質土
埋戻(2)	m <sup>2</sup>	-	-	-	-	
盛土法面仕上	m	19.8	19.8	1.2	1.2	
種子吹付	m	1.7	1.7	1.2	1.2	
捨石張	m	9.1	9.1	-	-	

工事名	R1馬耕 ため池 坊僧池 ため池整備工事
路線名等	坊僧池地区
工事箇所	美馬市 美馬町
図面名	堤体工横断面図(2)
縮尺	S=1:100 図面番号 7 / 16
会社名	
事業者名	徳島県西部総合県民局(美馬庁舎)

# 堤体工横断面図(3)

S=1:100

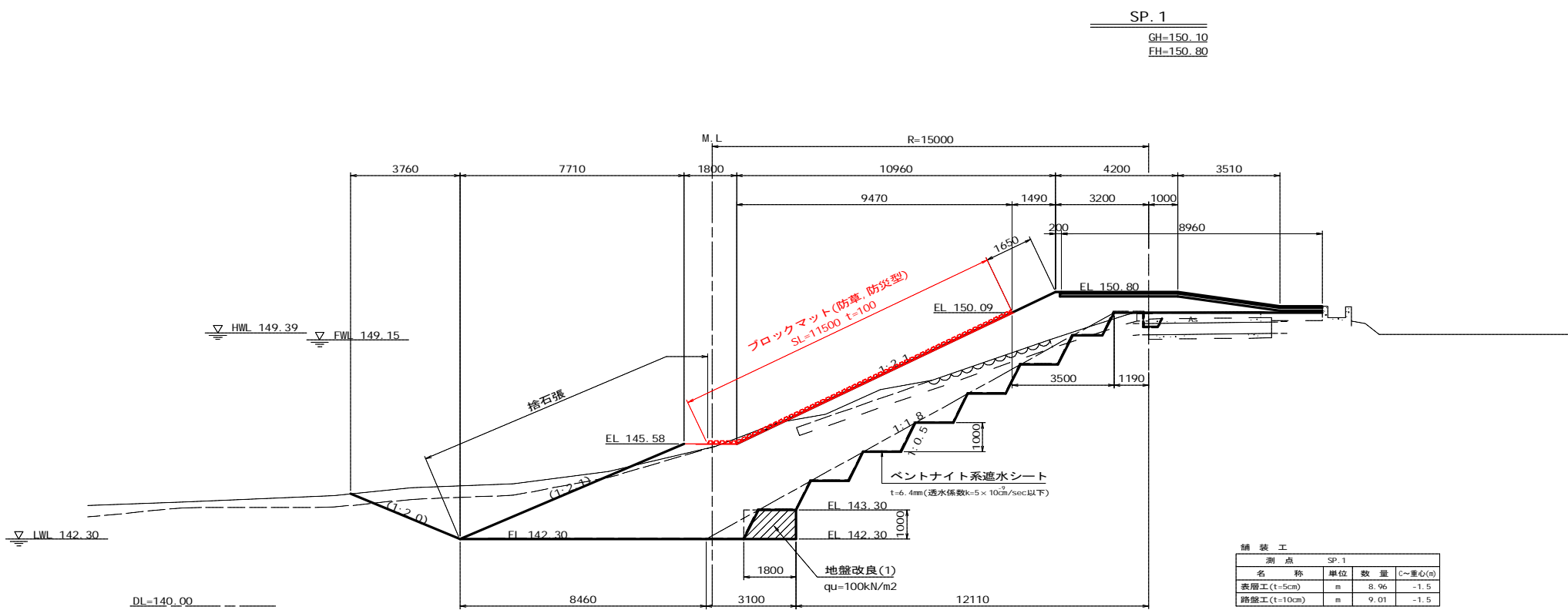


舗装工

名称	単位	数量	C~重心(m)
表層工(t=5cm)	m	3.30	1.4
路盤工(t=10cm)	m	3.40	1.4

測点 BC.1

名称	単位	上流側		下流側		備考
		数量	Q~重心(m)	数量	Q~重心(m)	
表土剥取(30cm)	m <sup>2</sup>	1.4	0.7	-	-	
泥土掘削	m <sup>2</sup>	-	-	-	-	
石積取壊し	m <sup>2</sup>	1.2	4.9	-	-	
コンクリート取壊し	m <sup>2</sup>	0.1	6.8	-	-	
補装取壊し	m	2.6	-0.6	-	-	
掘削(1)(土砂)	m <sup>2</sup>	0.2	1.8	-	-	FWL149.15以上
掘削(2)(土砂)	m <sup>2</sup>	19.6	11.1	-	-	FWL149.15未満
掘削(3)(地盤改良土)	m <sup>2</sup>	-	-	-	-	地盤改良工にて計上
床面(土砂)	m <sup>2</sup>	-	-	0.1	-0.1	
地盤改良(1)	m	-	-	-	-	地盤改良工にて計上
地盤改良(2)	m	-	-	-	-	地盤改良工にて計上
地盤改良(3)	m	-	-	-	-	板路工にて計上
人力荒仕上	m	-	-	-	-	透水シートにて計上
基面整正	m	-	-	-	-	透水シートにて計上
抱土(1)	m <sup>2</sup>	-	-	-	-	1.0未満
抱土(2)	m <sup>2</sup>	-	-	-	-	1.0~2.5m
抱土(3)	m <sup>2</sup>	-	-	-	-	2.5~4.0m
抱土(4)	m <sup>2</sup>	35.8	8.4	-	-	4.0m以上
さや土(1)	m <sup>2</sup>	-	-	-	-	1.0未満
さや土(2)	m <sup>2</sup>	-	-	0.9	-0.2	1.0~2.5m
さや土(3)	m <sup>2</sup>	-	-	-	-	2.5~4.0m
さや土(4)	m <sup>2</sup>	-	-	-	-	4.0m以上
路床盛土(1)	m <sup>2</sup>	-	-	-	-	1.0未満
路床盛土(2)	m <sup>2</sup>	-	-	-	-	1.0~2.5m
埋戻(1)	m <sup>2</sup>	-	-	-	-	良質土
埋戻(2)	m <sup>2</sup>	-	-	-	-	
盛土法面仕上	m	12.1	8.7	1.2	-1.0	
種子吹付	m	1.7	4.0	1.2	-1.0	
捨石張	m	0.8	14.6	-	-	



舗装工

名称	単位	数量	C~重心(m)
表層工(t=5cm)	m	5.96	-1.5
路盤工(t=10cm)	m	9.01	-1.5

測点 SP.1

名称	単位	上流側		下流側		備考
		数量	Q~重心(m)	数量	Q~重心(m)	
表土剥取(30cm)	m <sup>2</sup>	2.3	-1.1	-	-	
泥土掘削	m <sup>2</sup>	-	-	-	-	
石積取壊し	m <sup>2</sup>	2.8	7.7	-	-	
コンクリート取壊し	m <sup>2</sup>	-	-	-	-	
補装取壊し	m	4.2	-1.7	-	-	
掘削(1)(土砂)	m <sup>2</sup>	-	-	-	-	FWL149.15以上
掘削(2)(土砂)	m <sup>2</sup>	21.2	10.8	-	-	FWL149.15未満
掘削(3)(地盤改良土)	m <sup>2</sup>	-	-	-	-	地盤改良工にて計上
床面(土砂)	m <sup>2</sup>	-	-	0.1	-0.1	
地盤改良(1)	m	-	-	-	-	地盤改良工にて計上
地盤改良(2)	m	-	-	-	-	地盤改良工にて計上
地盤改良(3)	m	-	-	-	-	板路工にて計上
人力荒仕上	m	-	-	-	-	透水シートにて計上
基面整正	m	-	-	-	-	透水シートにて計上
抱土(1)	m <sup>2</sup>	-	-	-	-	1.0未満
抱土(2)	m <sup>2</sup>	-	-	-	-	1.0~2.5m
抱土(3)	m <sup>2</sup>	-	-	-	-	2.5~4.0m
抱土(4)	m <sup>2</sup>	36.9	8.0	-	-	4.0m以上
さや土(1)	m <sup>2</sup>	-	-	-	-	1.0未満
さや土(2)	m <sup>2</sup>	-	-	2.0	-1.9	1.0~2.5m
さや土(3)	m <sup>2</sup>	-	-	-	-	2.5~4.0m
さや土(4)	m <sup>2</sup>	-	-	-	-	4.0m以上
路床盛土(1)	m <sup>2</sup>	-	-	-	-	1.0未満
路床盛土(2)	m <sup>2</sup>	-	-	-	-	1.0~2.5m
埋戻(1)	m <sup>2</sup>	-	-	-	-	良質土
埋戻(2)	m <sup>2</sup>	-	-	-	-	
盛土法面仕上	m	12.1	8.7	-	-	
種子吹付	m	1.7	4.0	-	-	
捨石張	m	0.8	14.6	-	-	

↓L=2.24m  
(下流側)  
NO.2+16.00

工事名	R1馬耕ため池 坊僧池 ため池整備工事
路線名等	坊僧池地区
工事箇所	美馬市 美馬町
図面名	堤体工横断面図(3)
縮尺	S=1:100 図面番号 8 / 16
会社名	
事業者名	徳島県西部総合県民局(美馬庁舎)

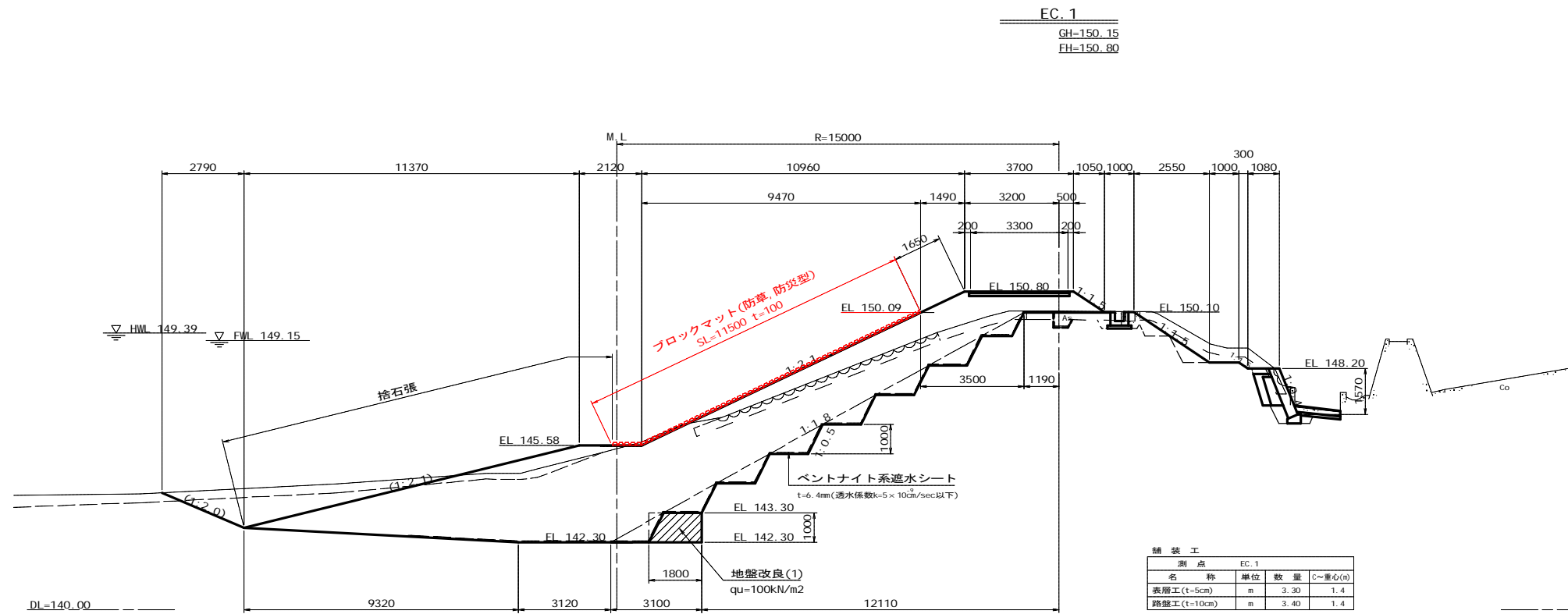


# 堤体工横断面図(4)

S=1:100

NO. 2+16.00'

L=6.80m  
(下流側)



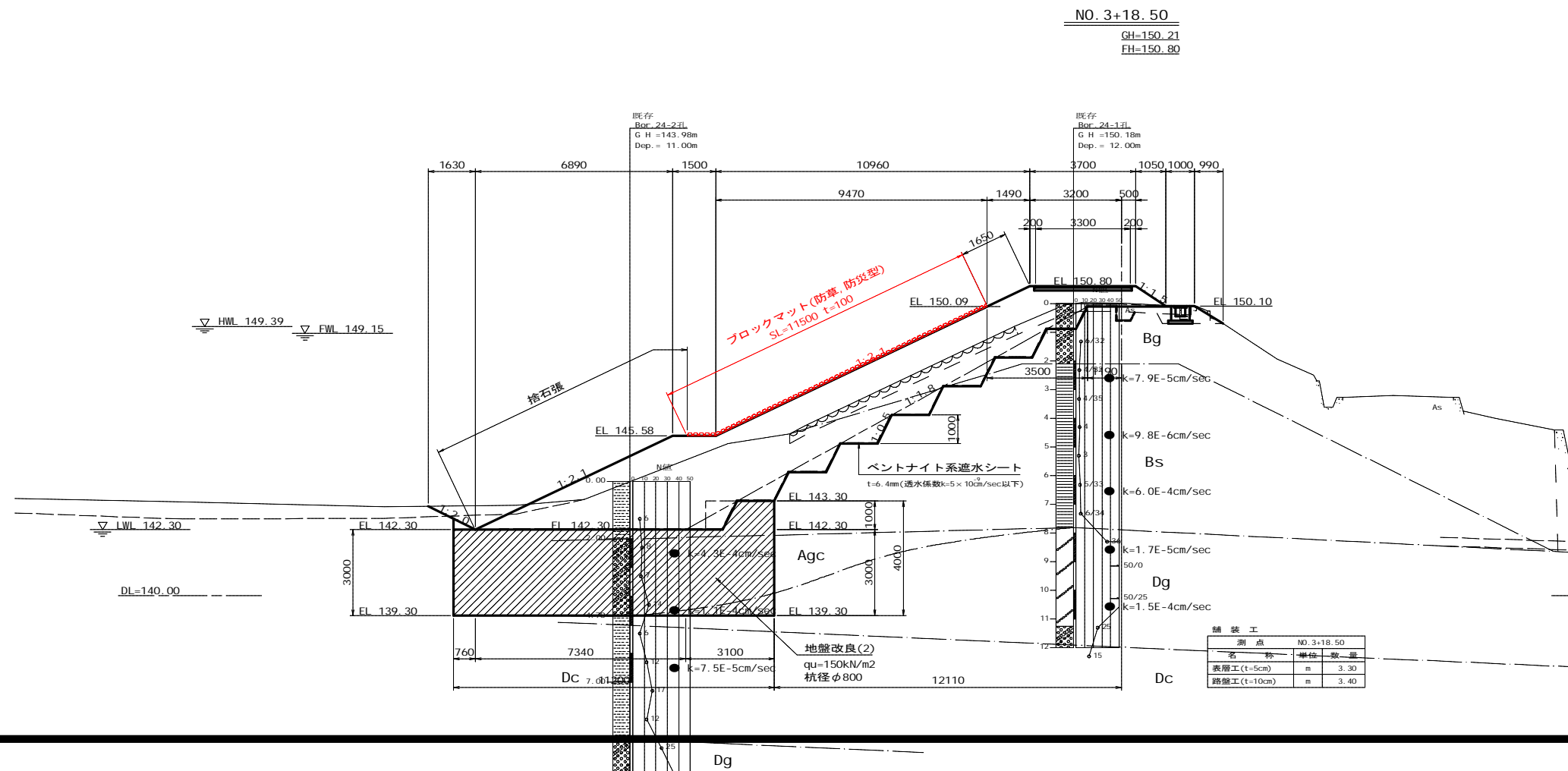
舗装工

測点	EC.1		
名称	単位	数量	C=重心(m)
表層工(t=5cm)	m	3.30	1.4
路盤工(t=10cm)	m	3.40	1.4

名称	単位	上流側		下流側		備考
		数量	C=重心(m)	数量	C=重心(m)	
表土剥取(30cm)	m <sup>2</sup>	1.8	1.1	1.4		
表土掘削	m <sup>2</sup>	-	-	-	-	
石積取壊し	m <sup>2</sup>	2.7	8.2	0.3		
コンクリート取壊し	m <sup>2</sup>	-	-	0.5		
舗装取壊し	m	3.2	-0.5	-		
掘削(1)(土砂)	m <sup>2</sup>	0.8	2.4	0.2		FWL149.15以上
掘削(2)(土砂)	m <sup>2</sup>	23.1	10.3	1.5		FWL149.15未満
掘削(3)(地盤改良土)	m <sup>2</sup>	-	-	-		地盤改良工にて計上
床留(土砂)	m <sup>2</sup>	-	-	1.1		
地盤改良(1)	m	-	-	-		地盤改良工にて計上
地盤改良(2)	m	-	-	-		地盤改良工にて計上
地盤改良(3)	m	-	-	-		掘削工にて計上
人力荒仕上	m	-	-	-		透水シート工にて計上
基面修正	m	-	-	-		透水シート工にて計上
抱土(1)	m <sup>2</sup>	-	-	-		1.0m未満
抱土(2)	m <sup>2</sup>	-	-	-		1.0~2.5m
抱土(3)	m <sup>2</sup>	-	-	-		2.5~4.0m
抱土(4)	m <sup>2</sup>	36.6	8.4	-		4.0m以上
きや土(1)	m <sup>2</sup>	-	-	0.5		1.0m未満
きや土(2)	m <sup>2</sup>	-	-	0.8		1.0~2.5m
きや土(3)	m <sup>2</sup>	-	-	-		2.5~4.0m
きや土(4)	m <sup>2</sup>	-	-	-		4.0m以上
路床盛土(1)	m <sup>2</sup>	-	-	-		1.0m未満
路床盛土(2)	m <sup>2</sup>	-	-	-		1.0~2.5m
埋戻(1)	m <sup>2</sup>	-	-	0.2		良質土
埋戻(2)	m <sup>2</sup>	-	-	0.1		
盛土法面仕上	m	12.1	8.7	4.7		
種子吹付	m	1.7	4.0	4.7		
捨石張	m	0.8	14.6	-		

NO. 3+8.00 NO. 3+10.30

L=10.50m  
(上流側)  
L=8.20m  
(下流側)



舗装工

測点	NO. 3+18.50		
名称	単位	数量	C=重心(m)
表層工(t=5cm)	m	3.30	1.4
路盤工(t=10cm)	m	3.40	1.4

名称	単位	上流側		下流側		備考
		数量	C=重心(m)	数量	C=重心(m)	
表土剥取(30cm)	m <sup>2</sup>	1.6	0.3	-		
表土掘削	m <sup>2</sup>	1.3	-	-		
石積取壊し	m <sup>2</sup>	2.6	-	-		
コンクリート取壊し	m <sup>2</sup>	-	-	0.2		
舗装取壊し	m	3.4	-	-		
掘削(1)(土砂)	m <sup>2</sup>	0.7	-	-		FWL149.15以上
掘削(2)(土砂)	m <sup>2</sup>	25.7	-	-		FWL149.15未満
掘削(3)(地盤改良土)	m <sup>2</sup>	-	-	-		地盤改良工にて計上
床留(土砂)	m <sup>2</sup>	-	-	0.5		
地盤改良(1)	m	-	-	-		地盤改良工にて計上
地盤改良(2)	m	-	-	-		地盤改良工にて計上
地盤改良(3)	m	-	-	-		掘削工にて計上
人力荒仕上	m	-	-	-		透水シート工にて計上
基面修正	m	-	-	-		透水シート工にて計上
抱土(1)	m <sup>2</sup>	-	-	-		1.0m未満
抱土(2)	m <sup>2</sup>	-	-	-		1.0~2.5m
抱土(3)	m <sup>2</sup>	-	-	-		2.5~4.0m
抱土(4)	m <sup>2</sup>	49.3	-	-		4.0m以上
きや土(1)	m <sup>2</sup>	-	-	0.4		1.0m未満
きや土(2)	m <sup>2</sup>	-	-	-		1.0~2.5m
きや土(3)	m <sup>2</sup>	-	-	-		2.5~4.0m
きや土(4)	m <sup>2</sup>	-	-	-		4.0m以上
路床盛土(1)	m <sup>2</sup>	-	-	-		1.0m未満
路床盛土(2)	m <sup>2</sup>	-	-	-		1.0~2.5m
埋戻(1)	m <sup>2</sup>	-	-	-		良質土
埋戻(2)	m <sup>2</sup>	-	-	-		
盛土法面仕上	m	19.8	-	-		
種子吹付	m	1.7	-	-		
捨石張	m	9.1	-	-		

NO. 4+12.00

L=13.50m  
(下流側)

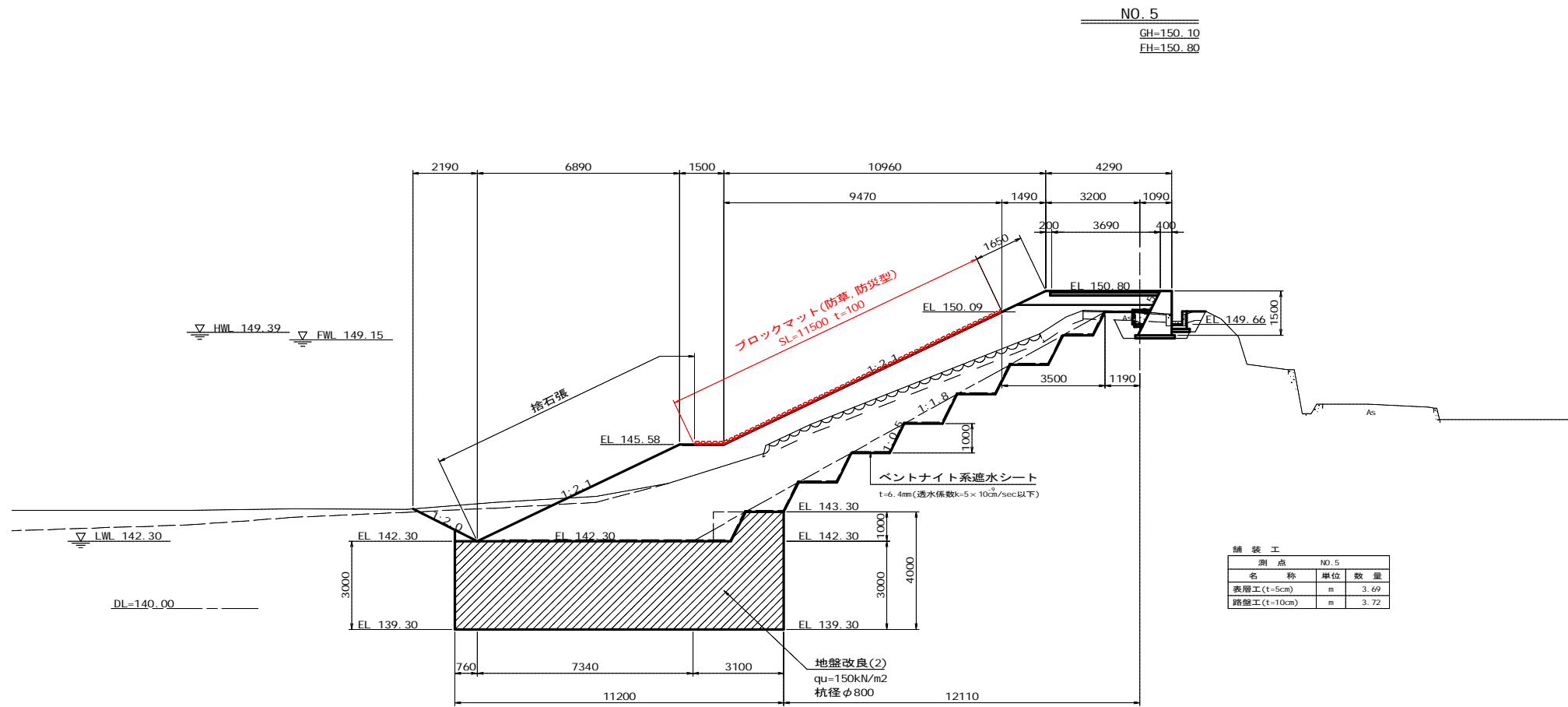
工事名	R1馬耕ため池 坊僧池 ため池整備工事		
路線名等	坊僧池地区		
工事箇所	美馬市 美馬町		
図面名	堤体工横断面図(4)		
縮尺	S=1:100	図面番号	9 / 16
会社名			
事業者名	徳島県西部総合県民局(美馬庁舎)		

# 堤体工横断面図(5)

S=1:100

NO. 4+12.00'

↓=8.00m  
(下流側)



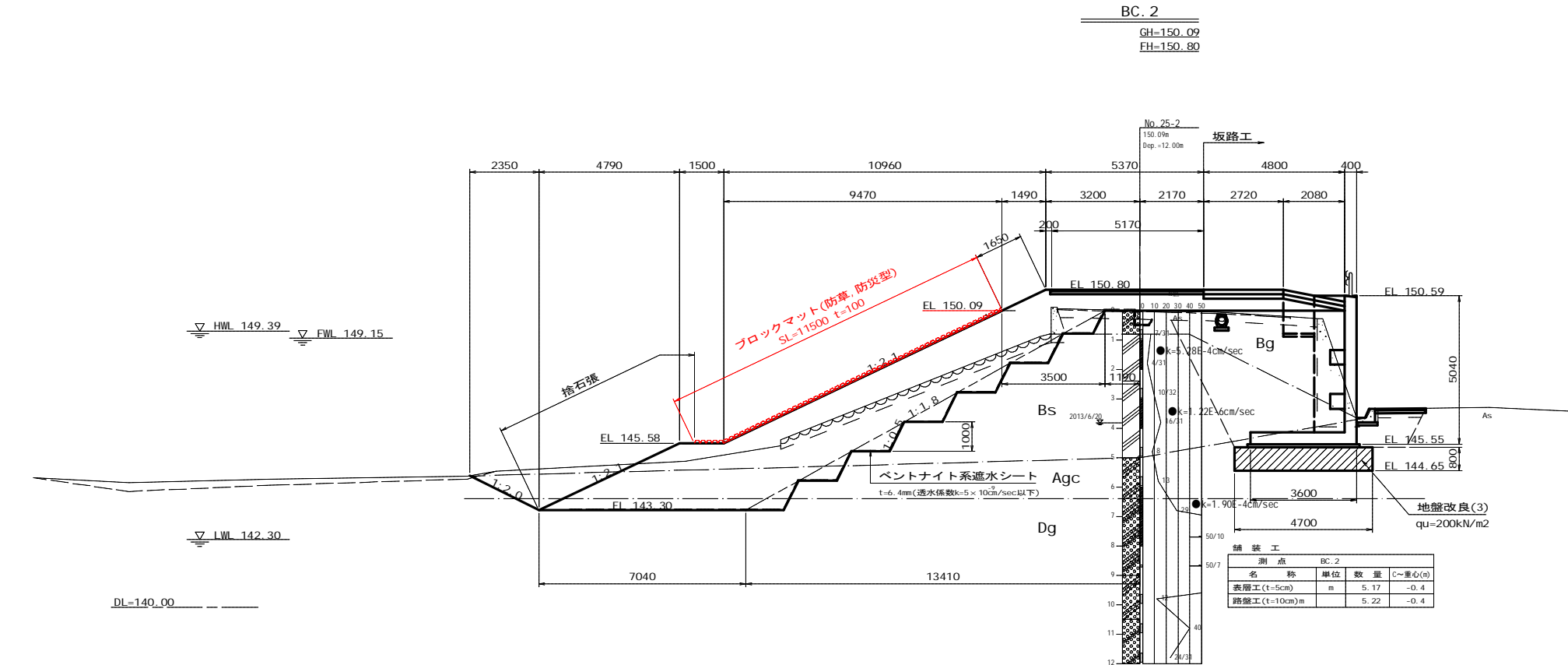
測点		NO. 5			
名称	単位	上流側	下流側	備考	
表土剥取(30cm)	m <sup>2</sup>	1.2	0.2		
泥土掘削	m <sup>2</sup>	1.4	-		
石積取壊し	m <sup>2</sup>	3.1	-		
コンクリート取壊し	m <sup>2</sup>	-	0.2		
舗装取壊し	m	2.8	-		
削削(1)(土砂)	m <sup>2</sup>	0.6	-		FWL149.15以上
削削(2)(土砂)	m <sup>2</sup>	28.6	-		FWL149.15未満
削削(3)(地盤改良土)	m <sup>2</sup>	-	-		地盤改良工にて計上
床層(土砂)	m <sup>2</sup>	-	1.4		
地盤改良(1)	m	-	-		地盤改良工にて計上
地盤改良(2)	m	-	-		地盤改良工にて計上
地盤改良(3)	m	-	-		坂路工にて計上
人力荒仕上	m	-	-		遮水シートにて計上
基面整正	m	-	-		遮水シートにて計上
抱土(1)	m <sup>2</sup>	0.2	-		1.0m未満
抱土(2)	m <sup>2</sup>	-	-		1.0~2.5m
抱土(3)	m <sup>2</sup>	-	-		2.5~4.0m
抱土(4)	m <sup>2</sup>	45.3	-		4.0m以上
さや土(1)	m <sup>2</sup>	-	1.1		1.0m未満
さや土(2)	m <sup>2</sup>	-	-		1.0~2.5m
さや土(3)	m <sup>2</sup>	-	-		2.5~4.0m
さや土(4)	m <sup>2</sup>	-	-		4.0m以上
路床盛土(1)	m <sup>2</sup>	-	-		1.0m未満
路床盛土(2)	m <sup>2</sup>	-	-		1.0~2.5m
埋戻(1)	m <sup>2</sup>	-	-		良質土
埋戻(2)	m <sup>2</sup>	-	-		
盛土法面仕上	m	19.8	-		
種子吹付	m	1.7	-		
捨石張	m	9.1	-		

↓=15.20m  
(下流側)

測点	NO. 5	
名称	単位	数量
表層工(t=5cm)	m	3.69
路盤工(t=10cm)	m	3.72

## BC. 2

GH=150.09  
FH=150.80



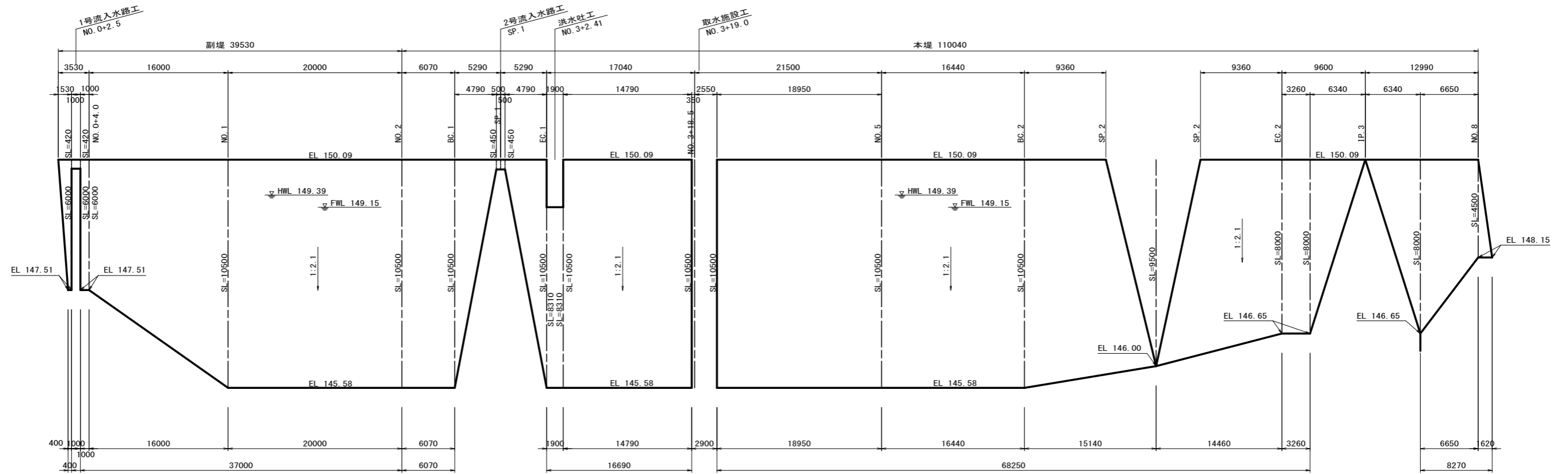
測点		BC. 2			
名称	単位	上流側	下流側	坂路工	備考
表土剥取(30cm)	m <sup>2</sup>	1.3	-0.3	-	1.4 5.5
泥土掘削	m <sup>2</sup>	-	-	-	-
石積取壊し	m <sup>2</sup>	3.0	-7.6	-	-
コンクリート取壊し	m <sup>2</sup>	0.5	-2.8	-	3.2 6.6
舗装取壊し	m	5.0	-0.3	-	4.6 5.5
削削(1)(土砂)	m <sup>2</sup>	0.6	-2.1	-	-
削削(2)(土砂)	m <sup>2</sup>	25.3	-13.5	-	-
削削(3)(地盤改良土)	m <sup>2</sup>	-	-	-	-
床層(土砂)	m <sup>2</sup>	-	0.1	0.1	19.0 4.6
地盤改良(1)	m	-	-	-	-
地盤改良(2)	m	-	-	-	-
地盤改良(3)	m	-	-	-	-
人力荒仕上	m	-	-	-	-
基面整正	m	-	-	-	-
抱土(1)	m <sup>2</sup>	-	-	-	1.0m未満
抱土(2)	m <sup>2</sup>	-	-	-	1.0~2.5m
抱土(3)	m <sup>2</sup>	-	-	-	2.5~4.0m
抱土(4)	m <sup>2</sup>	38.7	-9.6	-	1.5 4.1 4.0m以上
さや土(1)	m <sup>2</sup>	-	-	-	4.1 5.3 1.0~2.5m
さや土(2)	m <sup>2</sup>	-	0.3	-0.7	1.0~2.5m
さや土(3)	m <sup>2</sup>	-	-	-	1.6 4.5 2.5~4.0m
さや土(4)	m <sup>2</sup>	-	0.9	0.9	14.6 4.1 4.0m以上
路床盛土(1)	m <sup>2</sup>	-	-	-	0.6 7.9 1.0m未満
路床盛土(2)	m <sup>2</sup>	-	-	-	1.5 8.7 1.0~2.5m
埋戻(1)	m <sup>2</sup>	-	-	-	良質土
埋戻(2)	m <sup>2</sup>	-	-	-	
盛土法面仕上	m	17.4	-11.5	-	
種子吹付	m	1.7	-4.0	-	
捨石張	m	6.8	-17.4	-	

工事名	R1馬耕 ため池 坊僧池 ため池整備工事		
路線名等	坊僧池地区		
工事箇所	美馬市 美馬町		
図面名	堤体工横断面図(5)		
縮尺	S-1:100	図面番号	10 / 16
会社名			
事業者名	徳島県西部総合県民局(美馬庁舎)		

# ブロックマット工構造図

ブロックマット展開図

H=1:250  
V=1:100



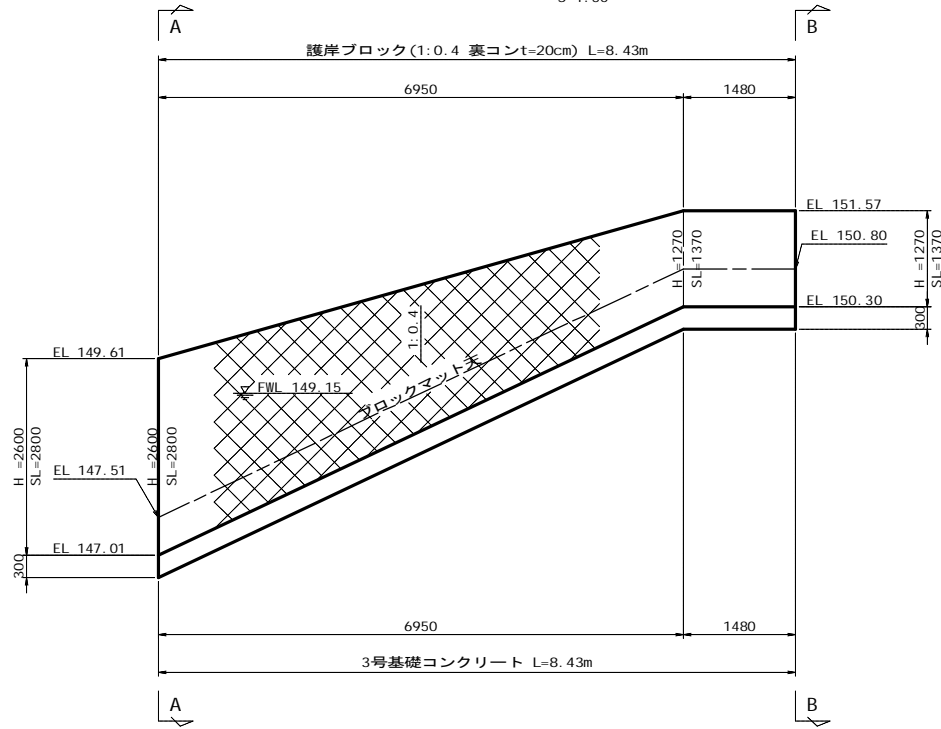
※アンカーピン(SD295A, D16) 50(本/100m<sup>2</sup>)  
 ※アンカーピン施工箇所は監督員と協議し決定すること。

工事名	R1馬耕ため池 坊僧池 ため池整備工事		
路線名等	坊僧池地区		
工事箇所	美馬市 美馬町		
図面名	ブロックマット工構造図		
縮尺	図中記載	図面番号	11 / 16
会社名			
事業者名	徳島県西部総合県民局(美馬庁舎)		

# 護岸工構造図

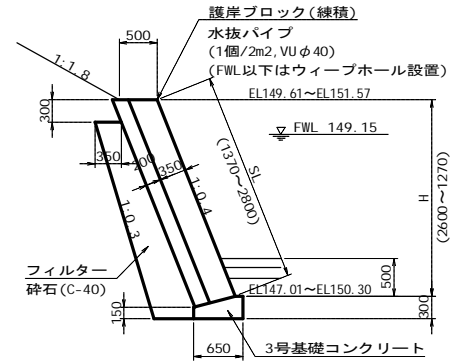
副堤左岸護岸工展開図

S=1:50



護岸ブロック標準断面図

S=1:50

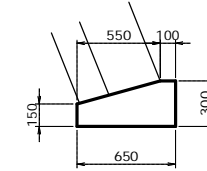


護岸ブロック数量表

H (m)	SL (m)	砕石 (m <sup>2</sup> )
2.60	2.80	1.24
1.27	1.37	0.52

3号基礎コンクリート

S=1:25



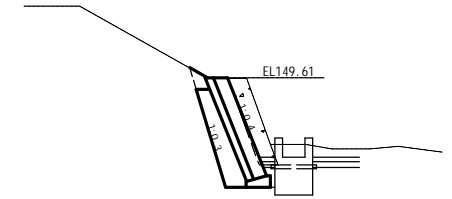
3号基礎コンクリート数量表 (9m当り)

名称	単位	数量
コンクリート (小構造物)	m <sup>3</sup>	1.38
型枠 (小構造物)	m <sup>2</sup>	4.05
養生 (小構造物)	m <sup>3</sup>	1.38
基面整正	m <sup>2</sup>	5.85

土工図

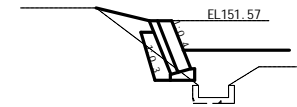
S=1:100

A - A 断面



名称	数量	単位
床掘(土砂)	3.2	m <sup>2</sup>
埋戻	0.2	m <sup>2</sup>
人力荒仕上	2.7	m

B - B 断面



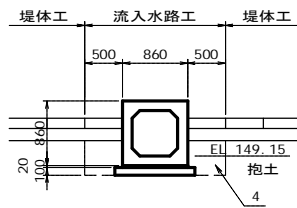
名称	数量	単位
床掘(土砂)	0.5	m <sup>2</sup>
埋戻	0.5	m <sup>2</sup>
人力荒仕上	1.0	m

工事名	R1馬耕ため池 坊僧池 ため池整備工事		
路線名等	坊僧池地区		
工事箇所	美馬市 美馬町		
図面名	護岸工構造図		
縮尺	図中記載	図面番号	12 / 16
会社名			
事業者名	徳島県西部総合県民局(美馬庁舎)		

# 流入水路工横断面図

(副堤：1号流入水路工)

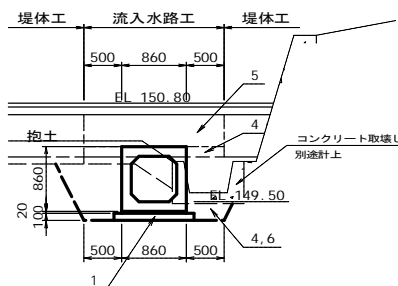
①



DL=148.00

測点 ①			
名称	単位	数量	備考
1 掘削(1)(土砂)	m2	-	流用
2 掘削(2)(土砂)	m2	-	捨土
3 人力基面整正	m	-	
4 埋戻(1)(抱土)	m2	0.4	幅1.0m未満
5 埋戻(2)(抱土)	m2	-	幅1.0~2.5m未満
6 埋戻(1)(さや土)	m2	-	幅1.0m未満

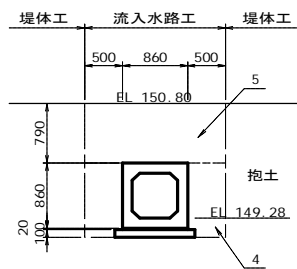
⑤



DL=148.00

測点 ⑤				
名称	単位	数量(-)	数量(+)	備考
1 掘削(1)(土砂)	m2	1.1	1.1	流用
2 掘削(2)(土砂)	m2	-	-	捨土
3 人力基面整正	m	1.1	1.1	
4 埋戻(1)(抱土)	m2	1.3	0.1	幅1.0m未満
5 埋戻(2)(抱土)	m2	0.8	0.8	幅1.0~2.5m未満
6 埋戻(1)(さや土)	m2	-	1.2	幅1.0m未満

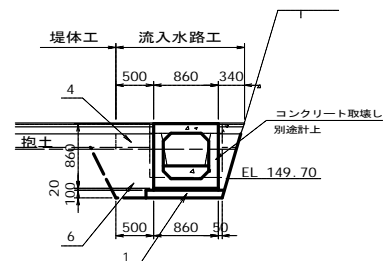
②



DL=148.00

測点 ②			
名称	単位	数量	備考
1 掘削(1)(土砂)	m2	-	流用
2 掘削(2)(土砂)	m2	-	捨土
3 人力基面整正	m	-	
4 埋戻(1)(抱土)	m2	1.0	幅1.0m未満
5 埋戻(2)(抱土)	m2	1.5	幅1.0~2.5m未満
6 埋戻(1)(さや土)	m2	-	幅1.0m未満

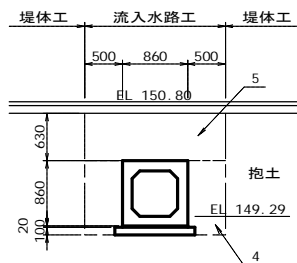
⑥



DL=148.00

測点 ⑥			
名称	単位	数量	備考
1 掘削(1)(土砂)	m2	0.8	流用
2 掘削(2)(土砂)	m2	-	捨土
3 人力基面整正	m	1.1	
4 埋戻(1)(抱土)	m2	0.2	幅1.0m未満
5 埋戻(2)(抱土)	m2	-	幅1.0~2.5m未満
6 埋戻(1)(さや土)	m2	0.5	幅1.0m未満

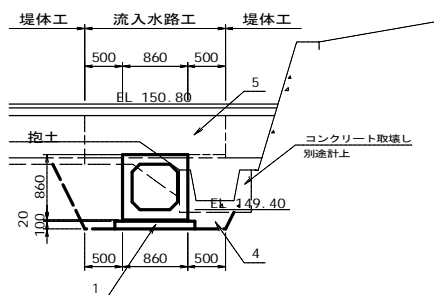
③



DL=148.00

測点 ③				
名称	単位	数量(-)	数量(+)	備考
1 掘削(1)(土砂)	m2	-	-	流用
2 掘削(2)(土砂)	m2	-	-	捨土
3 人力基面整正	m	-	1.1	
4 埋戻(1)(抱土)	m2	1.0	1.0	幅1.0m未満
5 埋戻(2)(抱土)	m2	1.2	1.2	幅1.0~2.5m未満
6 埋戻(1)(さや土)	m2	-	-	幅1.0m未満

④



DL=148.00

測点 ④			
名称	単位	数量	備考
1 掘削(1)(土砂)	m2	1.3	流用
2 掘削(2)(土砂)	m2	-	捨土
3 人力基面整正	m	1.1	
4 埋戻(1)(抱土)	m2	1.4	幅1.0m未満
5 埋戻(2)(抱土)	m2	1.0	幅1.0~2.5m未満
6 埋戻(1)(さや土)	m2	-	幅1.0m未満

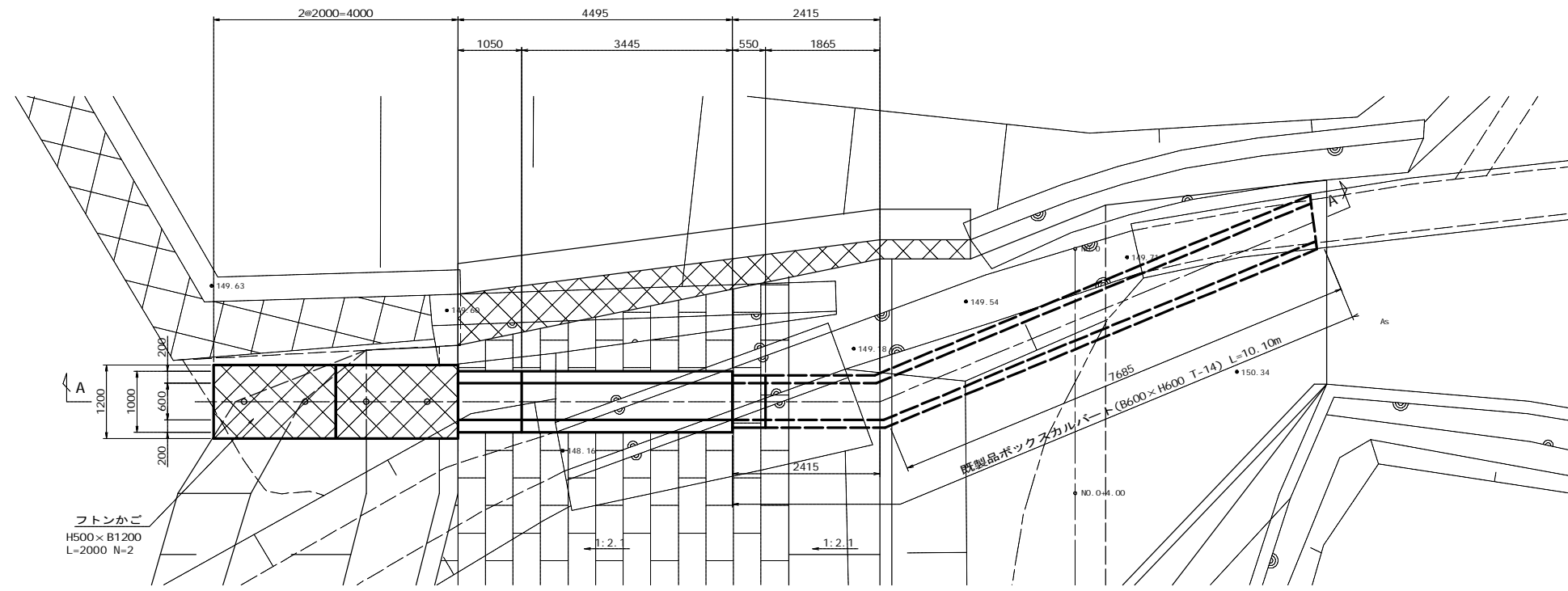
区分	線幅	投入	まき出し	締りめ
1	幅1.0m未満	バックホウ	人カ	タンバ
2	幅1.0~2.5m未満			振動ローラ3~4t
3	幅2.5~4.0m未満			15tブルドーザ
4	幅4.0m以上			タイヤローラ8~20t

工事名	R1馬耕ため池 坊僧池 ため池整備工事
路線名等	坊僧池地区
工事箇所	美馬市 美馬町
図面名	流入水路工横断面図
縮尺	S=1:50 図面番号 13 / 16
会社名	
事業者名	徳島県西部総合県民局(美馬庁舎)

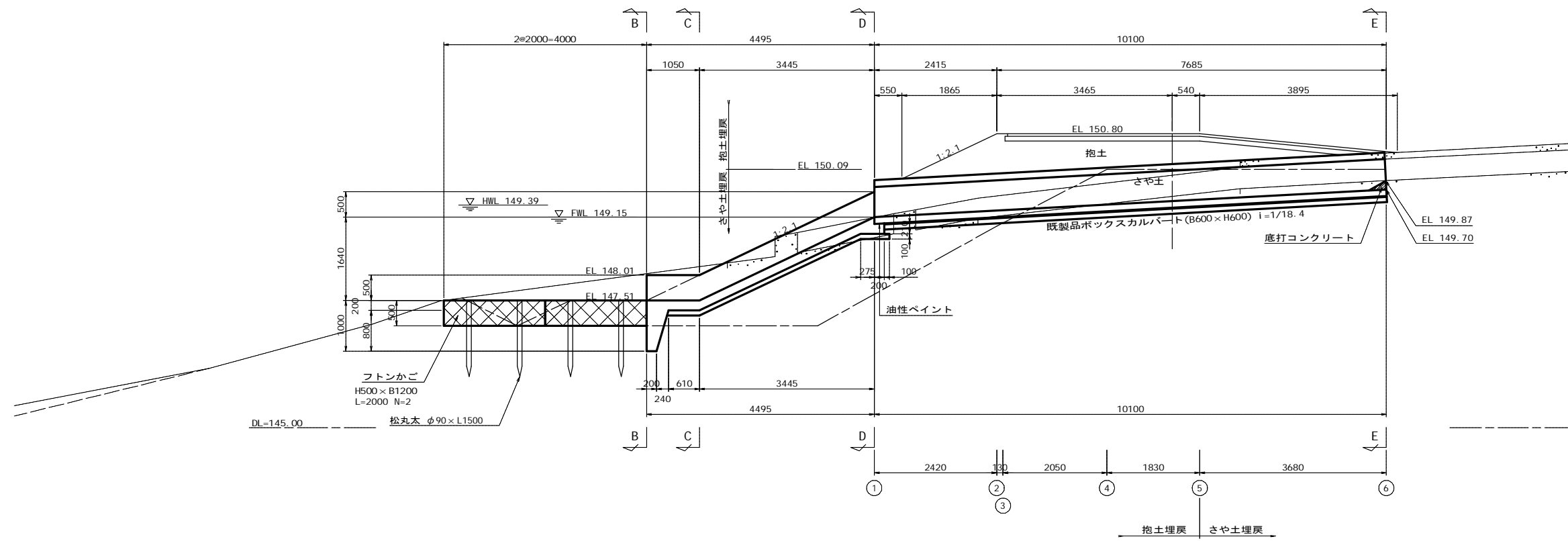
# 流入水路工構造図(1)

(副堤：1号流入水路工) S=1:50

平面図



縦断図  
(A-A)



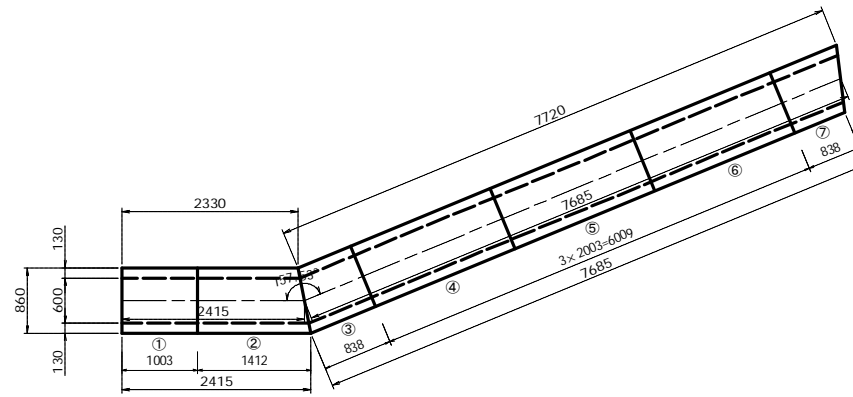
工事名	R1馬耕 ため池 坊僧池 ため池整備工事		
路線名等	坊僧池地区		
工事箇所	美馬市 美馬町		
図面名	流入水路工構造図(1)		
縮尺	S=1:50	図面番号	14 / 16
会社名			
事業者名	徳島県西部総合県民局(美馬庁舎)		

# 流入水路工構造図(2)

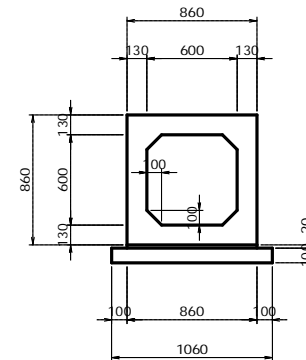
(副堤：1号流入水路工) S=1:50

既製品ボックスカルバート  
(B600×H600 T-14)

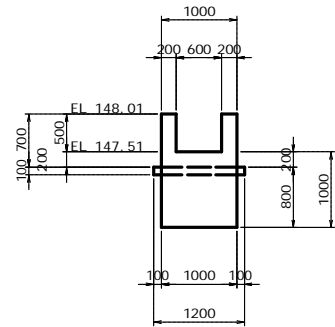
平面図



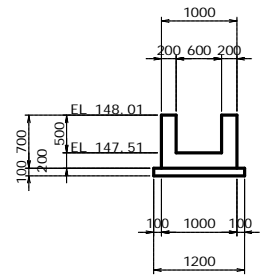
断面図



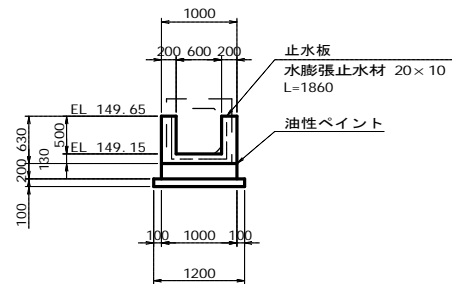
B - B 断面



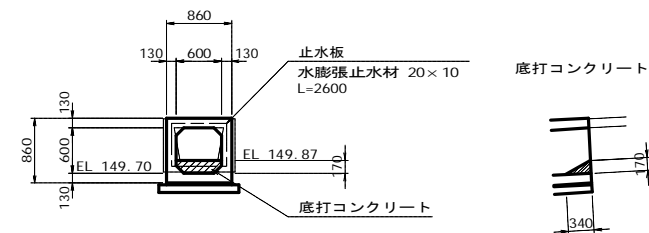
C - C 断面



D - D 断面



E - E 断面



流入水路工数量表 (10m当り)

名称	単位	数量
ボックスカルバート(B600×H600)	m	10.00
敷モルタル(1:3)	m <sup>3</sup>	0.17
均しコンクリート(無筋構造物)	m <sup>3</sup>	1.06
型枠(均しコン用)	m <sup>2</sup>	2.00

ボックスカルバート数量表

種別	幅	高さ	長さ	数量	番号	備考
基本	600	600	2000	3	4, 5, 6	
短品	600	600	1000	1	1	定着部付
斜切	600	600	1409	1	2	定着部付, フラッグ付
斜切	600	600	835	1	3	定着部付, フラッグ付
斜切	600	600	835	1	7	定着部付

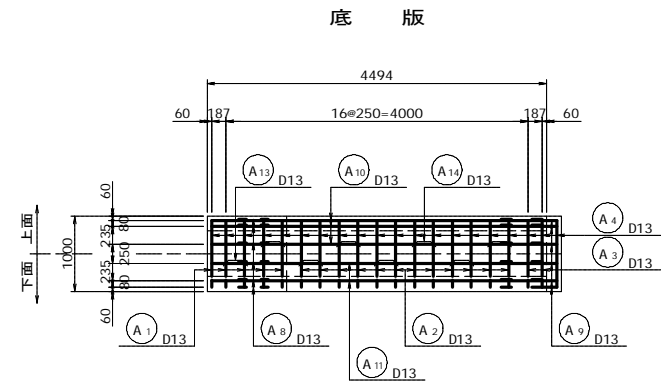
縦締め材料表

種類	数量	備考
PC鋼より線 φ12.7	m	
定着金具	個	アカープレート, アンカプラグ

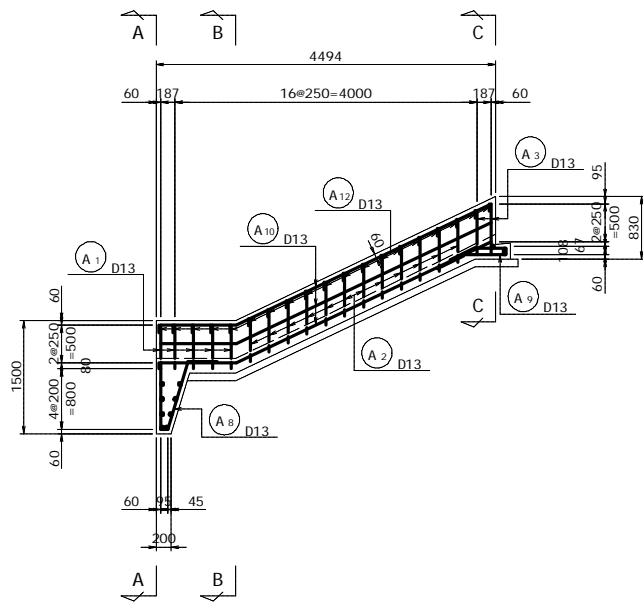
工事名	R1馬耕 ため池 坊僧池 ため池整備工事		
路線名等	坊僧池地区		
工事箇所	美馬市 美馬町		
図面名	流入水路工構造図(2)		
縮尺	S=1:50	図面番号	15 / 16
会社名			
事業者名	徳島県西部総合県民局(美馬庁舎)		

# 流入水路工配筋図

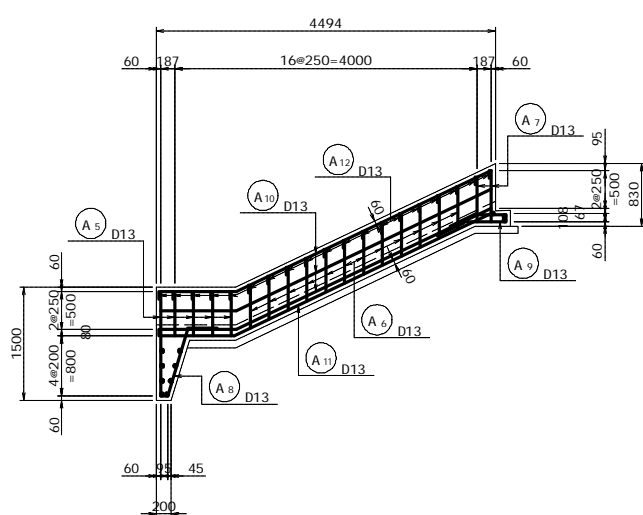
(副堤：1号流入水路工) S=1:50



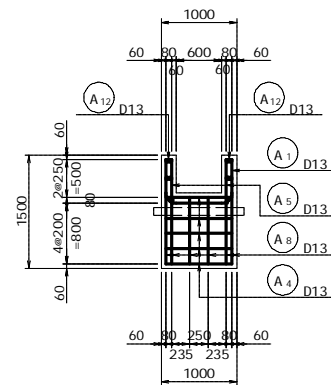
側面図(外面)



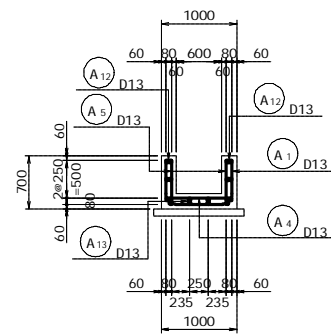
側面図(内面)



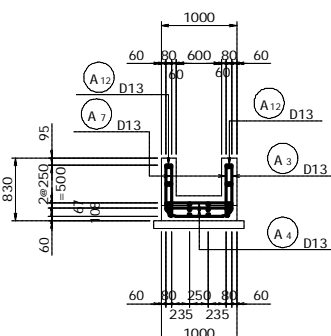
A - A 断面



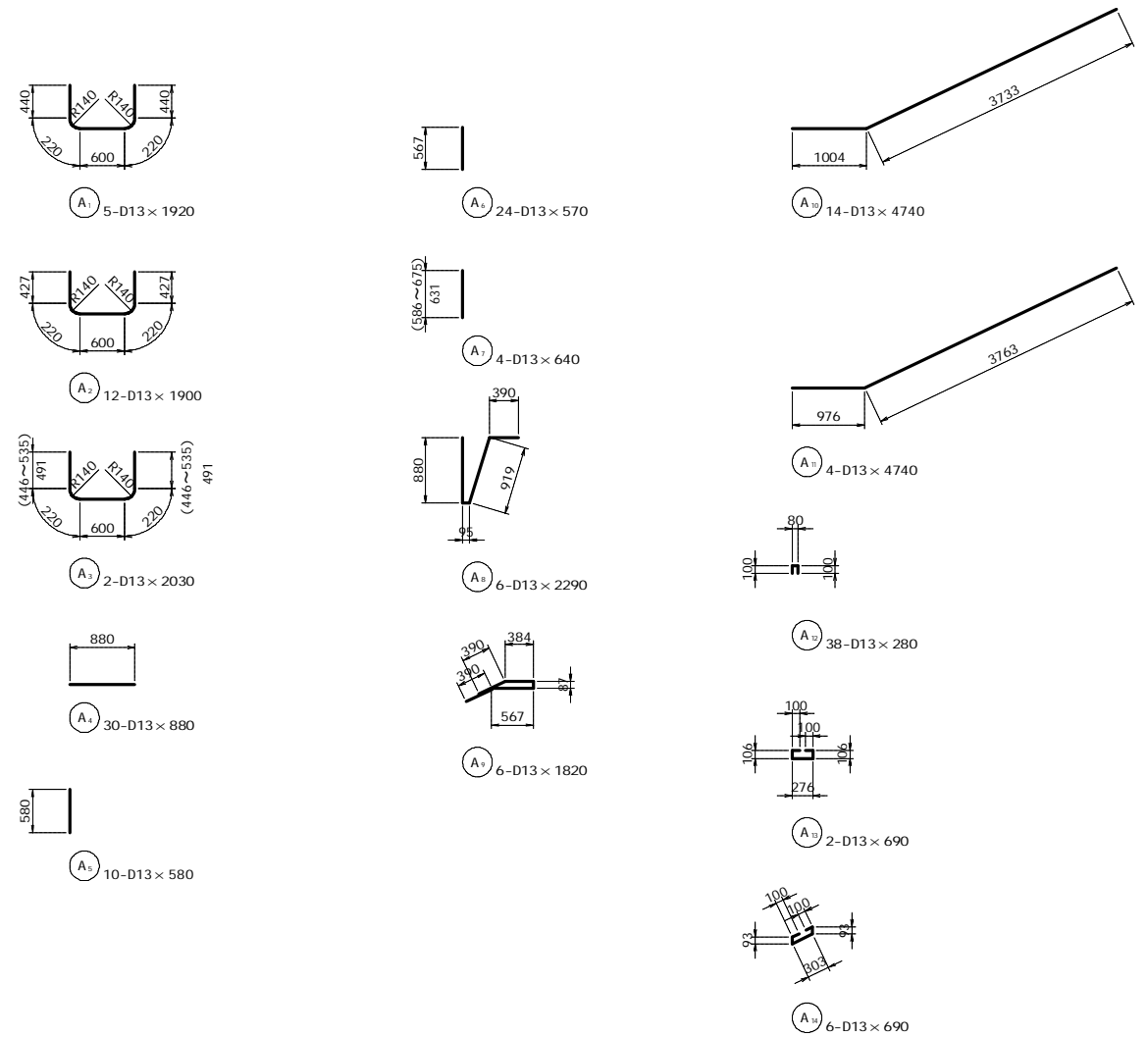
B - B 断面



C - C 断面



鉄筋加工図



鉄筋重量表

種別	径	長さ (mm)	本数 (本)	単位重量 (kg/m)	1本当り重量 (kg)	重量 (kg)	摘要
A1	D13	1920	5	0.995	1.910	9.55	┌
A2	"	1900	12	"	1.891	22.69	┌
A3	"	2030	2	"	2.020	4.04	┌
A4	"	880	30	"	0.876	26.28	—
A5	"	580	10	"	0.577	5.77	
A6	"	570	24	"	0.567	13.61	
A7	"	640	4	"	0.637	2.55	
A8	"	2290	6	"	2.279	13.67	└
A9	"	1820	6	"	1.811	10.87	└
A10	"	4740	14	"	4.716	66.02	└
A11	"	4740	4	"	4.716	18.86	└
A12	"	280	38	"	0.279	10.60	└
A13	"	690	2	"	0.687	1.37	└
A14	"	690	6	"	0.687	4.12	└
D13						210.00kg	
合計						210.00kg	

工事名	R1馬耕 ため池 坊僧池 ため池整備工事		
路線名等	坊僧池地区		
工事箇所	美馬市 美馬町		
図面名	流入水路工配筋図		
縮尺	S=1:50	図面番号	16 / 16
会社名			
事業者名	徳島県西部総合県民局(美馬庁舎)		